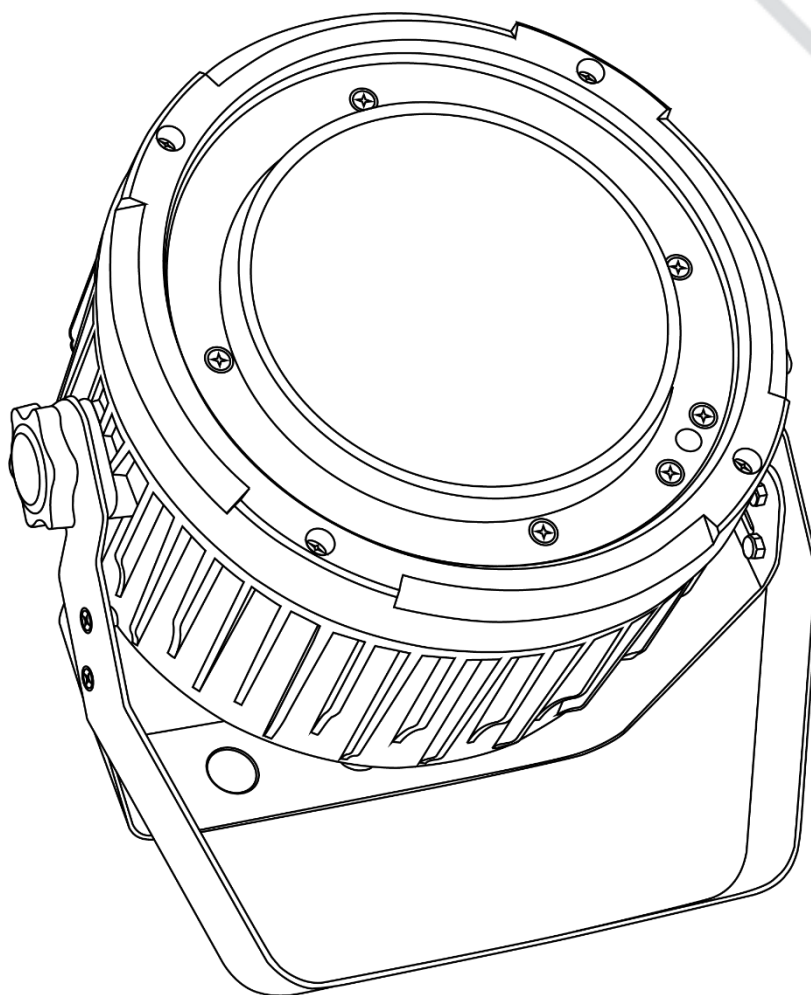


PROСВЕТ



PAR LED 50 COB RGBWA

Паспорт. Руководство пользователя.

Содержание

1. Введение	3
2. Правила эксплуатации	3
3. Меры предосторожности при монтажных работах.....	4
4. Электротехническая безопасность.....	5
5. Техническое обслуживание и очистка.....	6
6. Замена плавкого предохранителя.....	6
7. Схема распайки разъемов DMX	7
8. Функции меню прибора	8
9. Таблица каналов управления	11
10. Технические характеристики.....	16
11. Гарантийные обязательства.....	18

1. Введение

Благодарим вас за то, что выбрали профессиональный световой прибор **PROCBET PAR LED 7-15 RGBWA+UV PL**.

ВНИМАНИЕ!

В целях собственной безопасности, пожалуйста, внимательно изучите данное руководство по эксплуатации перед установкой и эксплуатацией оборудования.

Данный прибор прошел двухэтапный контроль качества перед выпуском с производства и отправкой клиенту. При получении тщательно проверьте картонную упаковку на предмет повреждений во время транспортировки. При распаковке также внимательно осмотрите непосредственно сам прибор. В случае обнаружения любых повреждений, причиненных во время транспортировки, свяжитесь с поставщиком и не используйте прибор.

2. Правила эксплуатации

- Если прибор подвергся воздействию перепада температур, вызванного изменениями в условиях окружающей среды, не включайте его до тех пор, пока он не достигнет комнатной температуры.
- Во время транспортировки или перемещения избегайте падений прибора, сильных встрясок и вибраций.
- Перед установкой прибора убедитесь в том, что место для его монтажа соответствует требованиям к безопасности.
- Проверьте состояние всех линз. Рекомендуется заменять линзы в случае возникновения повреждений или сильных царапин.
- Чтобы гарантировать длительный срок службы прибора, не устанавливайте его в сырых помещениях, а также в помещениях, температура окружающей среды в которых превышает 40 градусов.
- Не укладывайте силовые кабели на пол, чтобы избежать травм, вызываемых поражением электрическим током.
- Убедитесь в том, что установкой и эксплуатацией светового прибора занимается квалифицированный специалист, знакомый с его работой и обладающий соответствующими навыками и квалификацией. Большинство повреждений и травм происходят по причине неправильного обращения с оборудованием.
- Сохраните оригинальную упаковку прибора для его дальнейшей транспортировки в случае необходимости.
- Избегайте перегрева прибора, воздействия на него чрезмерной влаги или пыли.
- Не пытайтесь производить замену элементов в приборе без инструкций со стороны производителя или сертифицированной сервисной службы.
- Гарантия не распространяется на неисправности, например, короткие замыкания, поражения электрическим током и т.д., вызванные отказом

пользователя следовать инструкциям, изложенным в настоящем руководстве, или неправомерным использованием оборудования.

- Не направляйте световой поток прибора на горючие вещества.
- Расстояние между прибором и освещаемым объектом должно быть не менее 50 сантиметров.
- Не смотрите на источник света, тем более через увеличительные стекла, (особенно это касается людей, страдающих приступами эпилепсии), так как луч света может вызвать повреждения органов зрения.
- Обеспечьте минимальное свободное пространство в 10 см от вентиляционных отверстий для нормального охлаждения прибора.

3. Меры предосторожности при монтажных работах

- Установка приборов на высоте требует особых знаний и опыта, знаний расчета рабочих нагрузок, использования специальных материалов и средств для монтажа, периодическую инспекцию как монтажных работ, так и самого прибора. Если Вы не обладаете таким опытом – не пытайтесь провести монтаж самостоятельно, а прибегайте к услугам профессионалов. Игнорирование этого требования может привести к травмам различной степени.
- Монтаж прибора необходимо производить с использованием надежной и устойчивой конструкции.
- Не забывайте остудить прибор перед тем, как его касаться руками.
- Никогда не используете прибор без защитных кожухов корпуса! Не пытайтесь использовать прибор, если корпус поврежден.
- Во время монтажа, демонтажа и обслуживания прибора, установленного на высоте, нахождение людей в зоне установки (возможной зоне падения предметов) категорически запрещено
- Прибор можно подвешивать, или устанавливать на поверхность. Перед монтажом прибора на поверхность или специальную конструкцию, убедитесь в том, что она сможет выдержать вес, в 10 раз превышающий вес прибора.
- В качестве дополнительной меры предосторожности во избежание повреждений и травм, вызываемых поломкой крепежных деталей, используйте страховочные тросы. Убедитесь в том, что все крепежные винты надёжно закреплены при монтаже прибора.
- После установки прибора обеспечьте ограничение доступа к нему людей, особенно детей.
- Прибор должен быть надёжно закреплен. Если Вы не уверены в невозможности падения прибора – не устанавливайте прибор!
- Убедитесь в том, что расстояние между любым горючим материалом (например, декорацией) и прибором составляет минимум 0,5 м. Не допускается монтаж оборудования непосредственно на воспламеняющихся поверхностях.
- Никогда не касайтесь шнура питания, вилки и розетки мокрыми или влажными руками!
- Если Вы намерены произвести его очистку, сначала отсоединяйте его от

сети электропитания. Для этого выдерните шнур питания из розетки, удерживая его за вилку!

- Для защиты от поражения электрическим током приборы должны быть заземлены (защищены). Сеть питания должна быть снабжена предохранителем или автоматическим выключателем, а также изоляционной защитой.
- В целях безопасности не устанавливайте прибор в проходах, в местах установки сидений, в местах доступных для детей и животных.
- Недопустимо, чтобы внутрь корпуса попадали посторонние предметы (конфетти, хлопушки, пузыри и пр). В противном случае, они могут нарушить изоляцию, что может привести к короткому замыканию!
- Прибор необходимо устанавливать в хорошо проветриваемых местах. После установки проверьте вентиляционную решетку и вентиляторы на предмет чистоты и беспрепятственной работы.

4. Электротехническая безопасность

- Прибор относится к приборам класса защиты I. Прибор должен быть заземлен. Подключение прибора к электрической сети должен осуществлять квалифицированный сотрудник.
- Убедитесь в том, что напряжение и частота питающей сети соответствует техническим требованиям к системе электропитания прибора.
- Никогда не подключайте прибор к диммеру (регулятору, светорегулятору интенсивности освещения).
- Шнуры электропитания необходимо прокладывать таким образом, чтобы их нельзя было передавить другими предметами.
- Регулярно проверяйте шнур питания прибора на целостность. В случае обнаружения повреждений, отключите его от сети электропитания и замените на новый!
- Отключайте кабель питания от сети, удерживая его за вилку. Никогда не отключайте прибор, дергая его за шнур.
- Подключайте прибор к сети электропитания только после того, как прибор будет полностью установлен, закреплен и застрахован. Подключайте шнур питания в самую последнюю очередь.

5. Техническое обслуживание и очистка

Чтобы сохранить оборудование в надлежащем состоянии и продлить срок его службы, мы рекомендуем регулярно производить его профилактику. Частота профилактических процедур зависит от условий и частоты эксплуатации оборудования. Рекомендуется производить очистку прибора не реже 1 раза в 20-60 дней

1. Регулярно производите очистку линз с внешней и внутренней стороны, чтобы не допустить ослабления потока света в результате скопления на них пыли.
2. Регулярно производите очистку вентиляторов от пыли.
3. Для очистки труднодоступных деталей используйте баллоны со сжатым воздухом
4. Каждые 3-6 месяцев квалифицированный инженер должен производить тщательный внутренний осмотр прибора, чтобы удостовериться в надлежащем состоянии контактов электрической цепи и предотвратить перегрев оборудования в местах ненадежных контактов.

ВНИМАНИЕ!

Мы рекомендуем регулярно производить очистку оборудования. Для очистки используйте влажную, безворсовую ткань. Пожалуйста, не используйте растворители на спиртовой основе.

6. Замена плавкого предохранителя

ВАЖНО!

При замене предохранителя необходимо менять его на предохранитель того же типа и номинала. Если предохранитель перегорает неоднократно, пожалуйста, обратитесь в сервисный центр.

1. Отключите вилку от розетки и отсоедините разъем шнура питания от устройства.
2. Откройте держатель предохранителя на задней панели с помощью подходящей отвертки.
3. Извлеките неисправный предохранитель из держателя предохранителя.
4. Вставьте новый предохранитель в держатель предохранителя.
5. Вставьте держатель предохранителя на место.

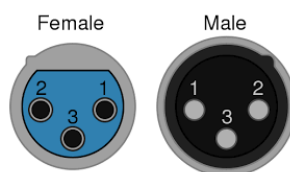
Устанавливать, эксплуатировать и обслуживать прибор могут только квалифицированные пользователи. Все процедуры необходимо осуществлять в соответствии с инструкциями, изложенными в данном руководстве.

7. Схема распайки разъемов DMX

Если Вы пользуетесь контроллером с 5-контактным выходом DMX, вам потребуется переходник с 5-контактного разъема на 3-контактный.

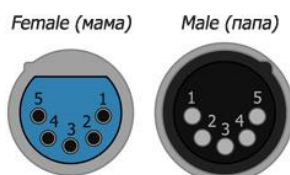
3-контактный разъем XLR:

Контакт 1: экран,
 контакт 2: отрицательный сигнал (-),
 контакт 3: положительный сигнал (+).

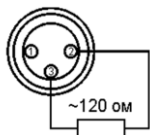


5-контактный разъем XLR:

Контакт 1: экран,
 контакт 2: отрицательный сигнал (-),
 контакт 3: положительный сигнал (+).
 Контакты 4 и 5 не используются.



Если при установке оборудования необходимо использовать DMX кабель большой длины, или же необходимо проложить его в местах с повышенным уровнем электрических помех, рекомендуется использовать терминатор DMX линии. Устройство позволяет предотвратить искажение цифровых управляющих сигналов, вызываемое электронными помехами. DMX терминатор представляет собой XLR вилку male (папа) с резистором на 120 Ом, подключенным между 2 и 3 контактами, которая подключается к выходной XLR розетке последнего прибора в цепи.



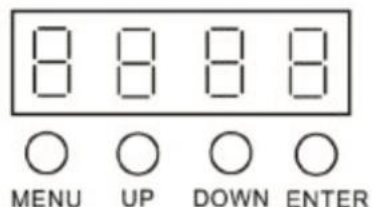
ВНИМАНИЕ!

Использование некачественных кабелей может привести к искажению сигнала и прекращению работы сигнальной линии, что может вызвать проблемы в управлении световыми приборами.

8. Функции меню прибора

Управление прибором

- Режим Master: любой прибор может служить ведущим устройством.
- Режим Slave: необходимо задать прибору соответствующий адрес DMX.
- Настройка адреса DMX: d1-d512



Экранное меню и программы

№	Раздел меню	Функция / значение	Описание
1	A001-A511	A001-A511	При подключении к контроллеру по протоколу DMX 512 необходимо задать адрес, чтобы прибор мог работать в режиме slave.
2	AU**	AU1-AU31	Фиксированные цвета, 1-31 смешение пяти цветов
3	FF**	FF1-FF99	Резкая смена цветов, чем выше значение, тем выше скорость
4	CC**	CC1-CC99	Плавная смена цветов, чем выше значение, тем выше скорость
5	EE**	EE1-EE99	Импульсная смена цветов, чем выше значение, тем выше скорость
6	AUTO	AUTO	Авто режим, повторное воспроизведение программ FF**, CC**, EE**
7	SOUND	SOUND	Режим звукового управления 1

9. Таблица каналов управления

№ канала	Функция	Значение	Описание
1	DIMMER	0-255	Диммер
2	RED	0-255	Красный
3	GREEN	0-255	Зеленый
4	BLUE	0-255	Синий
5	WHITE	0-255	Белый
6	AMBER	0-255	Янтарный
7	STROBE	0-9	Без эффекта стробоскопа
		10-255	Стробоскоп, медленно быстро
8	MACRO	0-50	Режим ручной настройки, работают только первые 7 каналов
		51-100	Резкая смена цветов, то же что и FF**, регулировка скорости
		101-150	Плавная смена цветов, то же что и CC**, регулировка скорости
		151-200	Импульсная смена цветов, то же, что и EE**, регулировка скорости
		201-250	Автоматический режим, то же, что и Auto
		251-255	Звуковое управление, то же, что и Soud
9	MACRO SPEED	0-255	Регулировка скорости, только для канала 8

10. Технические характеристики

ИСТОЧНИК СВЕТА

- Источник света: светодиод мощностью 50 Вт.
- Тип цветосмещения: RGBWA
- Срок службы светодиода: более 50 000 часов

КЛЮЧЕВЫЕ ХАРАКТЕРИСТИКИ

- Тип: светодиодный прожектор
- Диммер: линейный 0-100%
- Стробоскоп: электронный, регулируемая скорость от 1 до 20 вспышек в секунду
- Управление прибором по ИК пульту (в комплекте)
- Система охлаждения: активная
- Материал корпуса: пластик

УПРАВЛЕНИЕ

- Протоколы управления: DMX512/Встроенные программы/Звуковая активация
- Количество каналов DMX512: 9 каналов
- Разъемы DMX-входа/выхода: 3-pin XLR male/female

ГАБАРИТЫ, ВЕС

- Габариты: 218 x 123 x 245 мм
- Вес: 1.75 кг

ПИТАНИЕ

- Входное напряжение: 100-240 В AC 50/60Гц
- Номинальная мощность: 70 Вт @220 В

КОМПЛЕКТ ПОСТАВКИ

- Прибор – 1 шт.
- Кабель питания – 1 шт.
- Паспорт, руководство пользователя – 1 шт.
- Крепление поворотное (лира) – 2 шт.
- Ик пульт – 1 шт.

11. Гарантийные обязательства

1. Производитель гарантирует соответствие техническим характеристикам при соблюдении условий эксплуатации, транспортирования, хранения и монтажа.
2. Гарантийный срок эксплуатации исчисляется со дня продажи. При отсутствии корректно заполненного гарантийного талона и штампа поставщика в данном гарантийном талоне, условия гарантии регламентируются договором, а срок гарантии исчисляются со дня подписания акта приема-передачи оборудования.
3. При выявлении неисправностей в течение гарантийного срока поставщик обязуется осуществить ремонт изделия за свой счет. Гарантийные обязательства выполняются только при условии соблюдения правил установки и эксплуатации изделия.
4. Гарантийные обязательства не выполняются при:
 - наличии механических, термических повреждений оборудования или его частей;
 - наличии следов несанкционированного вскрытия и ремонта прибора;
 - наличия следов попадания жидкостей внутрь прибора.

При обнаружении вышеописанных нарушений ремонт производится на платной основе.

5. По вопросам сервисного обслуживания оборудования следует обращаться непосредственно к поставщику. В случае возникновения сложностей в решении сервисных вопросов с поставщиков, вы можете обратиться напрямую к компании-вендору (контакты указаны на сайте www.anzhee.ru), обязательно предоставив документ приема-передачи оборудования от поставщика.

ГАРАНТИЙНЫЙ ТАЛОН № _____

Наименование	PROCBET PAR LED 50 COB RGBWA
Серийный номер	
Гарантийный срок	
Дата продажи	
Продавец	

Подпись продавца _____

М.П.

=====

«Товар получил в исправном состоянии. С гарантийными условиями ознакомлен и согласен».

Подпись покупателя _____

=====

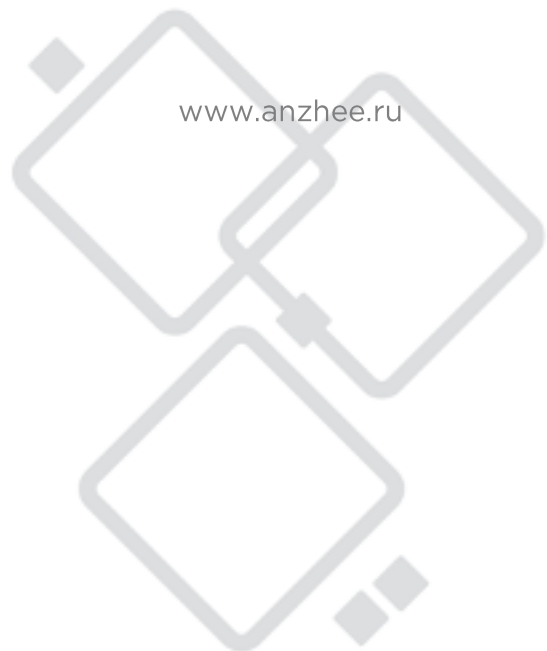
ОТМЕТКИ О ПРОИЗВЕДЕННОМ РЕМОНТЕ:

Дата ремонта _____

Произведенный ремонт _____

Дата ремонта _____

Произведенный ремонт _____









✉ support@anzhee.ru

🌐 www.anzhee.ru